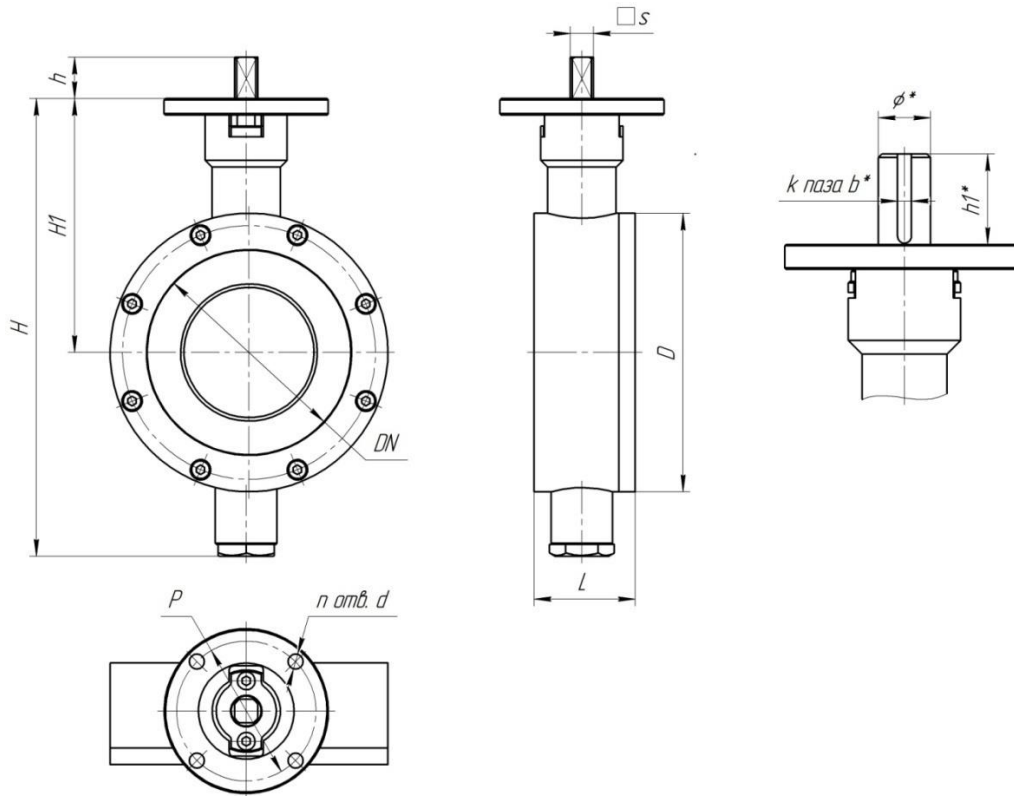


Габаритные размеры затвора ЗД.001-ЗР с двойным эксцентриситетом

межфланцевого

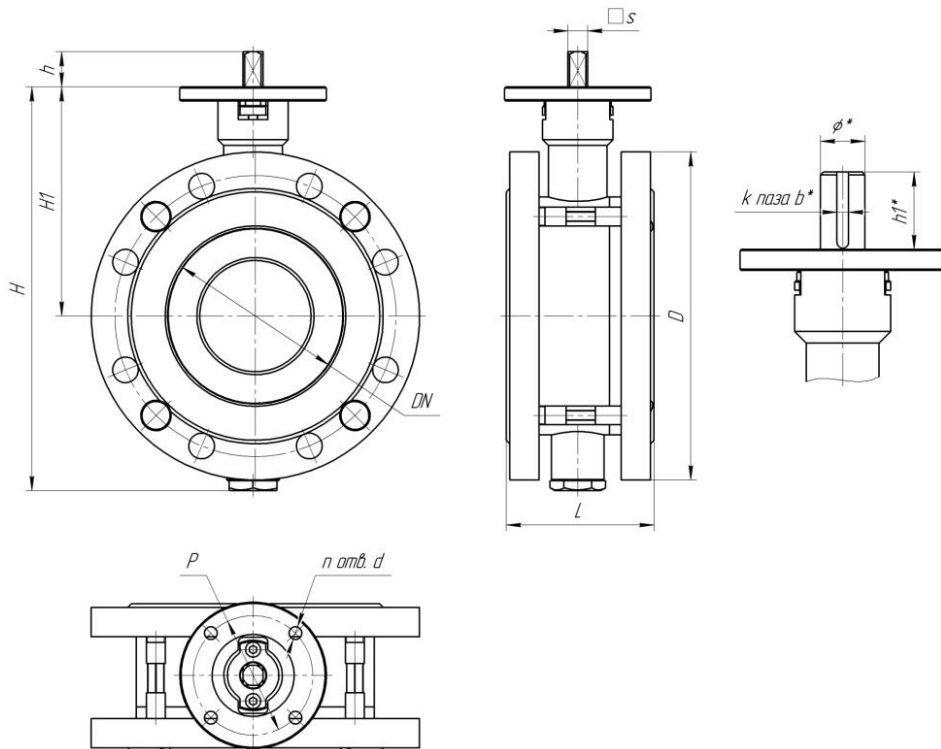


DN	32/40	50	65	80	100	125	150	200	250	300	350	400	500	600
D	82	96	113	127	149	177	203	264	318	375	418	484	590	690
L	53	58	60	68	69	69	74	93	106	106	106	112	192	178
H	207	231	237	253	282	319	345	398	540	596	650	710	837	1019
H1	110	125	130	142	153	182	195	217	284	316	345	375	449	530
h	25	25	25	30	30	30	30	30	30	40	-	-	-	-
s	14	14	14	17	17	17	17	22	27	27	-	-	-	-
Ø*	-	-	-	-	-	-	-	-	36-38	36-38	38	42	45-50	55-60
k-b*	-	-	-	-	-	-	-	-	2-10	2-10	2-10	2-12	2-14 2-16	2-16 2-18
h1*	-	-	-	-	-	-	-	-	66	70	70	90	90	110
n-d	4-9	4-9	4-9	4-9	4-9	4-11	4-11	4-11	4-11 4-14 4-18	4-11 4-14 4-18	4-14 4-18	4-18 4-22	4-22	8-18 8-18
P	70	70	70	70	70	102	102	102	102 125 140	102 125 140	125 140	140 165	165	200 254
ISO	F07	F07	F07	F07	F07	F10	F10	F10	F10, F12, F14	F10, F12, F14	F12, F14	F14, F16	F16	d200 F25
Вес, кг зPN16	3,1	3,9	4,7	6,2	7,8	10,4	13,2	24,5	41,5	51,3	61,3	84	149	224

*Размер изменяется при согласовании с заказчиком.

Габаритные размеры затвора ЗД.001-ЗР с двойным эксцентриситетом

фланцевого



DN	32/40	50	65	80	100	125	150	200	250	300	350	400	500	600
D PN16	135 145	160	180	195	215	245	280	335	405	460	520	580	710	840
D1 PN16	100 110	125	145	160	180	210	240	295	355	410	470	525	650	770
n-d PN16	4-18	4-18	4-18	4-18	8-18	8-18	8-22	12-22	12-26	12-26	16-26	16-30	20-33	20-39
L* PN16	86/89	98	104	112	117	121	126	149	164	166	170	184	280	267
H	207	231	237	253	282	319	345	398	540	596	650	710	837	1019
H1	110	125	130	142	153	182	195	217	284	316	345	375	449	530
h	25	25	25	30	30	30	30	30	30	40	-	-	-	-
s	14	14	14	17	17	17	17	22	27	27	-	-	-	-
Ø*	-	-	-	-	-	-	-	-	36-38	36-38	38	42	45-50	55-60
k-b*	-	-	-	-	-	-	-	-	2-10	2-10	2-10	2-12	2-14 2-16	2-16 2-18
h1*	-	-	-	-	-	-	-	-	66	70	70	90	90	110
n-d	4-9	4-9	4-9	4-9	4-9	4-11	4-11	4-11	4-11 4-14 4-18	4-11 4-14 4-18	4-14 4-18	4-18 4-22	4-22	8-18 8-18
P	70	70	70	70	70	102	102	102	102 125 140	102 125 140	125 140	140 165	165	200 254
ISO	F07	F07	F07	F07	F07	F10	F10	F10	F10, F12, F14	F10, F12, F14	F12, F14	F14, F16	F16	d200 F25

*При согласовании с заказчиком, размеры и строительная длина изменяются.