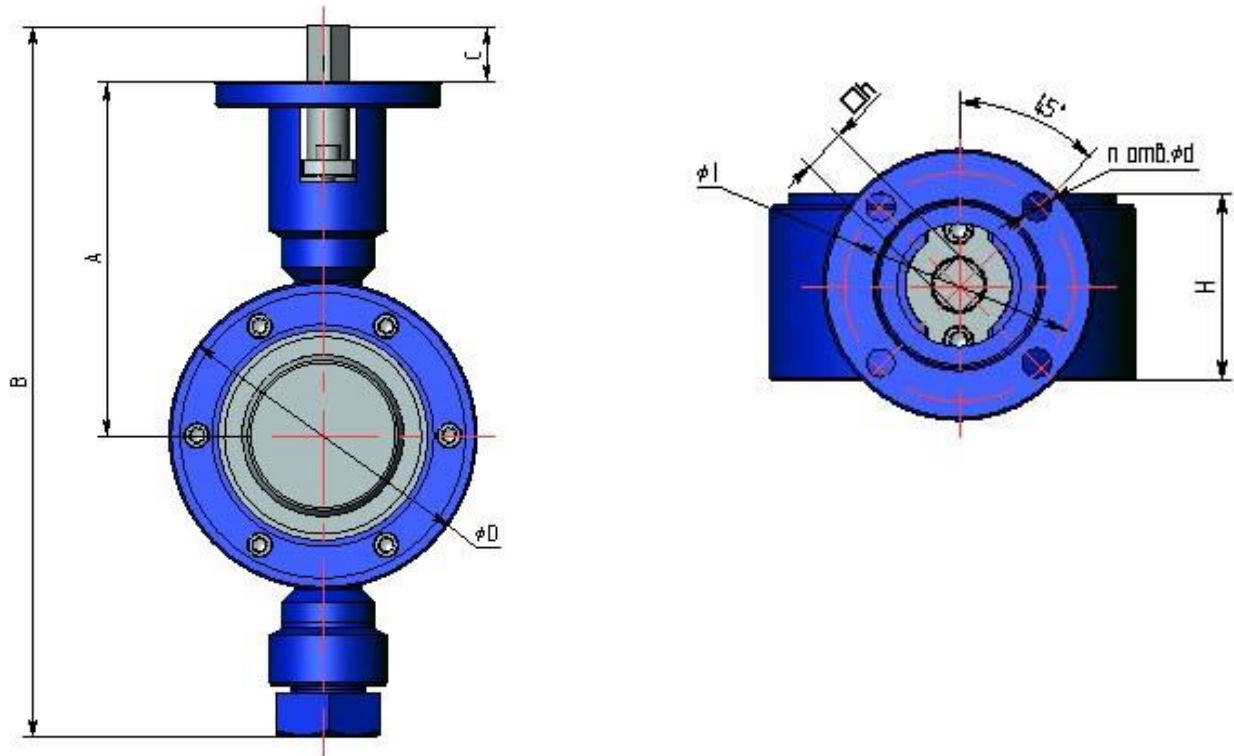
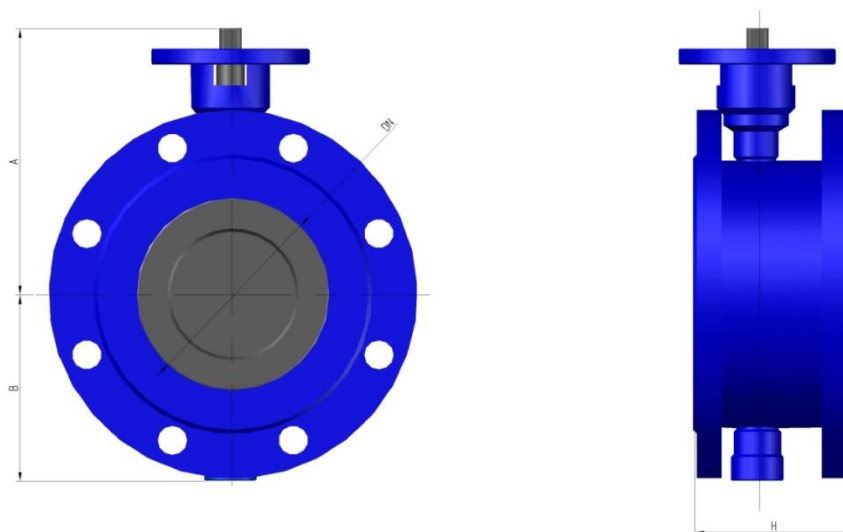


**Габаритные размеры ЗД.001-ЗР с двойным эксцентриситетом  
межфланцевый**



DN	40	50	65	80	100	125	150	200	250	300	400	500
A	94	124	135	128,5	155	172	185	215	265	315	360	458
B	205	256	270	266	303	333	365	425	544	617	727	880
C	22	25					30				40	40
D	82	96	113	127	149	177	203	264	318	375	485	615
H	53	61	60	68	69	69	74	93	110	106	108	140
h	14	14	14	17	17	17	17	22	27	27	27	36
□ h	F07				F10			F12	F14			
n	4	4	4	4	4	4	4	4	4	4	4	4
d	9	9	9	9	9	11	11	11	14	18	18	22
l	70	70	70	70	70	102	102	102	125	140	140	165

## Габаритные размеры ЗД.001-ЗР с двойным эксцентриситетом фланцевый



DN	40	50	65	80	100	125	150	200	250	300	400	500
A	116	149	157	154	180	197	215	245	295	345	400	498
B	89	107	113	112	123	136	150	180	249	272	327	382
H	85	105	100	108	113	117	122	145	164	162	172	228

### Коэффициент KV

Dn	50	65	80	100	125	150	200	250	300	350	400
KV	87	148	312	456	750	1125	1950	3100	4510	6120	8605
CV	102	173	364	532	876	1313	2277	3619	5265	7145	10046

Коэффициент KV показывает величину расхода ( $\text{м}^3/\text{ч}$ ) воды с температурой в диапазоне 5-30 °C через затвор с перепадом давления в 1 бар.

Значения, указанные в таблице приведены для полностью открытого затвора при максимальном давлении 10 бар.

### Крутящий момент для управления затвором, Nm

#### Уплотнение фторопласт4

Dn	50	65	80	100	125	150	200	250	300	350	400
Pn 1,6МПа	20	30	50	80	110	140	210	290	520	850	1000
Pn 2,5МПа	30	40	80	100	120	180	350	450	600	1100	1200
Pn 4,0МПа	40	60	100	140	240	320	800	1000	1600	1800	2000
Pn 6,3МПа	60	90	160	250	350	500	1100	1400	-	-	-
Pn 10,0МПа	80	130	300	360	450	650	1500	2000	-	-	-