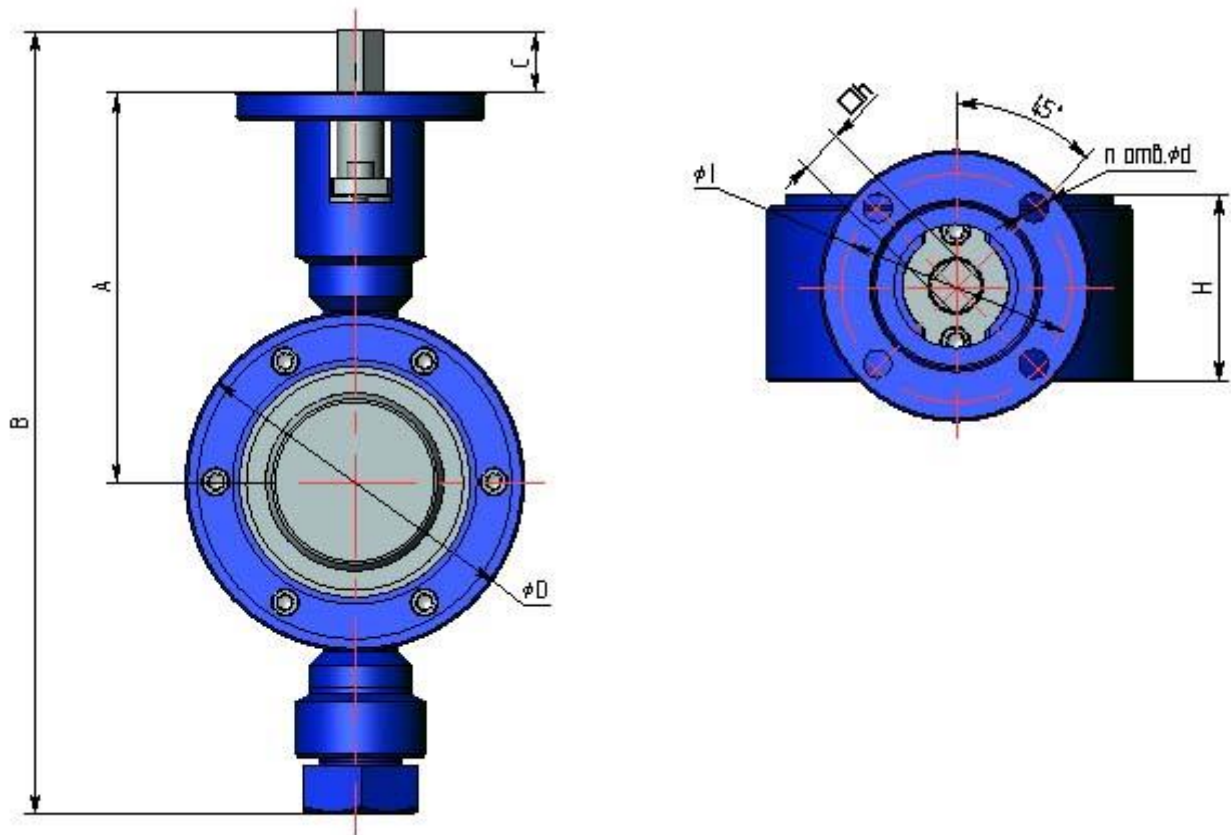
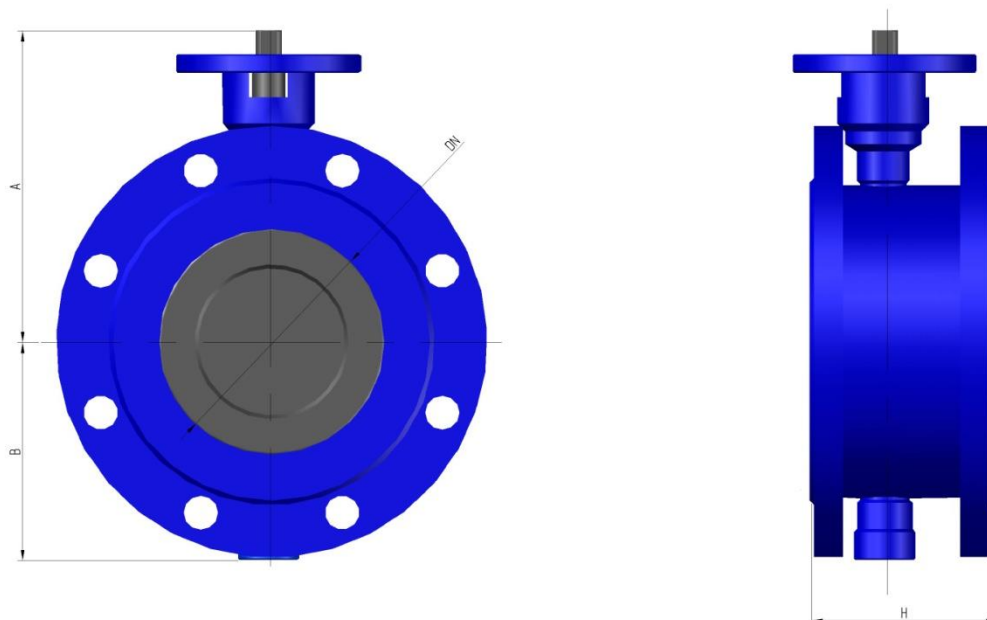


**Габаритные размеры ЗД.001-ЗР с двойным эксцентриситетом межфланцевый**



DN	40	50	65	80	100	125	150	200	250	300	400	500
A	94	124	135	128,5	155	172	185	215	265	315	360	458
B	205	256	270	266	303	333	365	425	544	617	727	880
C	22	25					30				40	40
D	82	96	113	127	149	177	203	264	318	375	485	615
H	53	61	60	68	69	69	74	93	110	106	108	140
h	14	14	14	17	17	17	17	22	27	27	27	36
n	4	4	4	4	4	4	4	4	4	4	4	4
d	9	9	9	9	9	11	11	11	14	18	18	22
l	70	70	70	70	70	102	102	102	125	140	140	165

## Габаритные размеры ЗД.001-ЗР с двойным эксцентриситетом фланцевый



DN	40	50	65	80	100	125	150	200	250	300	400	500
A	116	149	157	154	180	197	215	245	295	345	400	498
B	89	107	113	112	123	136	150	180	249	272	327	382
H	85	105	100	108	113	117	122	145	164	162	172	228

### Коэффициент KV

Dn	50	65	80	100	125	150	200	250	300	350	400
KV	87	148	312	456	750	1125	1950	3100	4510	6120	8605
CV	102	173	364	532	876	1313	2277	3619	5265	7145	10046

Коэффициент KV показывает величину расхода ( $m^3/ч$ ) воды с температурой в диапазоне 5-30 °C через затвор с перепадом давления в 1 бар.

Значения, указанные в таблице приведены для полностью открытого затвора при максимальном давлении 10 бар.

### Крутящий момент для управления затвором, Nm уплотнение металл/ металл

Dn	50	65	80	100	125	150	200	250	300	350	400
Pn 1,6МПа	50	70	100	150	220	260	330	776	1215	1686	2793
Pn 2,5МПа	50	70	100	150	220	290	450	1145	1825	2540	4249

\* Крутящие моменты приведены с учетом запаса